

Ecophon Focus™ Lp

Панель Ecophon Focus™ Lp имеет полускрытую подвесную систему и используется для придания какого-либо направления плоскости потолка. В направлении, на котором делается акцент, между панелями образуется широкая щель, в другом - практически незаметный стык. Кромки имеют четкий ровный край. Система состоит из стандартных панелей Focus Lp шириной 600 мм и Технических панелей Focus™ Lp шириной 150, 300, 600 мм.

Панели производятся из стекловолокна высокой плотности с использованием технологии 3RD. На лицевую поверхность нанесено покрытие Akutex™ FT, кромки окрашены. Задняя сторона панели покрыта

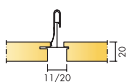
неокрашенной стеклотканью. Технические панели используются для установки светильников, обеспечения доступа к системам вентиляции и пожаротушения, детекторам дыма, громкоговорителям и т.д. Ширина (148, 298 или 598 мм) подбирается в соответствии со стандартными размерами светильников.

Опорная кромка панели фиксируется в месте установки пружинными клипсами. Вес панелей и подвесной системы Connest™ около 3-4 кг/м². Подвесная система изготовлена из оцинкованной стали. Для наилучших результатов используйте подвесную систему и аксессуары Connest™.



Gemeentehuis Oldebroek, Oldebroek, Netherlands

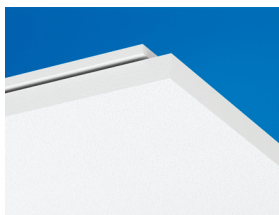
РАЗМЕРЫ ЭЛЕМЕНТОВ



Размер, мм	600x150	600x300	600x600	1200x150	1200x300	1200x600	XL 1800x600
T24	•	•	•	•	•	•	•
Толщина (s)	20	20	20	20	20	20	20
Монтажная схема	M279	M278, M279	M278, M279	M279	M278, M279	M278, M279	M278



Фрагмент системы Focus Lp с главной направляющей Connect T24 HD



Панель Focus Lp



Система потолка Focus Lp



Демонтаж панели



Акустика

Звукопоглощение:

Результаты тестов в соответствии с EN ISO 354.

Классификация в соответствии со стандартом EN ISO 11654, единичные значения для NRC и SAA в соответствии с ASTM C 423.



— Focus Lp 20 mm, 200 mm o.d.s.

o.d.s = в.п.с. - высота подвеса системы

s mm	в.п.с. mm	α_p Практический коэффициент звукопоглощения						α_w	Класс звукопоглощения
		125 Hz	250 Hz	500 Hz	1000 Hz	2000 Hz	4000 Hz		
20	200	0.55	0.85	0.90	0.85	1.00	1.00	0.90	A

s mm	в.п.с. mm	NRC	SAA
20	400	0.80	0.82

s mm	AC(1.5) Класс артикуляции, ASTM E1111, ASTM E1110	D_{nfw} Звукоизоляция смежных помещений, ISO 10848-2	CAC dB Индекс вертикальной звукоизоляции, ASTM 1414, ASTM E413
20	180	24	25



Доступ в межпотолочное пространство

Панели легко демонтируются. Минимальная высота подвеса системы в соответствии с монтажными схемами.



Очистка

Ежедневная сухая чистка и чистка пылесосом. Еженедельная влажная уборка.



Внешний вид

Цвет Белый Frost, ближайший цвет в системе NCS S 0500-N, светоотражение 85% (из которых 99% рассеивается). Коэффициент ретроотражения 63 mcd/(m²lx). Блеск < 1.



CO₂

Кг CO₂ экв/м²

3,9

Из EPD в соответствии с ISO 14025 / EN 15804



Влагостойкость

Панели выдерживают постоянную относительную влажность воздуха до 70% при температуре 25°C без провисания, деформации и расслоения [EN 13964].



Внутренний микроклимат

Экологические сертификаты

Финский M1	•
Французский VOC A+	•
Шведская Ассоциация по борьбе с астмой и аллергией	•
Датский Danish Indoor Climate Label	•
Американский California Emission Regulation, CDPH	•



Влияние на окружающую среду

Панели полностью пригодны для вторичной переработки.



Пожаробезопасность

Страна	Стандарт	Класс
Россия	ФЗ №123	КМ 1
Европа	EN 13501-1	A2-s1,d0

Стекловолокно, используемое для производства панелей, после испытаний отнесено к негорючим материалам в соответствии со стандартом EN ISO 1182. Системы препятствуют распространению огня в соответствии с NT FIRE 003.



Механические свойства

См. таблицу по нагрузке и несущей способности системы, а также по функциональным требованиям и свойствам на www.ecophon.com/ru. Для Тех. панелей, устанавливаемых по схеме M279, минимальная несущая способность системы составляет 10 кг для каждой усиленной главной направляющей HD на 1200 мм. Общая нагрузка на две Главные направляющие составляет 20 кг.



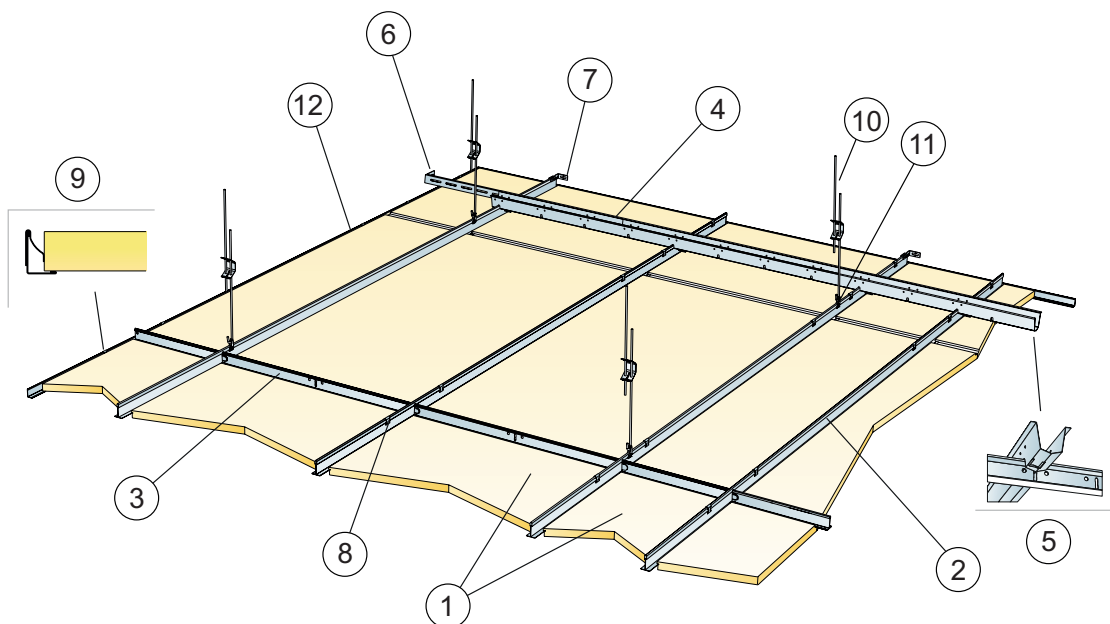
Монтаж

Установка в соответствии с монтажными схемами, руководством по монтажу, вспомогательными рисунками и чертежами. Информацию о минимальной высоте подвеса системы см. в Количестве по спецификации. Системы не рекомендуются для небольших помещений (менее 2x2 м²).



CE

Маркировка CE подтверждает такие важные свойства панелей, как звукопоглощение, эмиссию частиц, пожарную безопасность и механическую прочность. Все потолочные панели Ecophon имеют маркировку CE в соответствии с европейским стандартом EN 13964, индивидуальные характеристики продукции отражены в декларации Declaration of Performance (DoP).

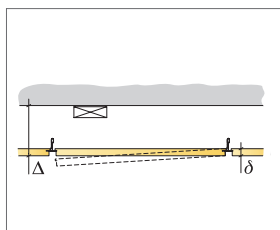


© Ecophon Group

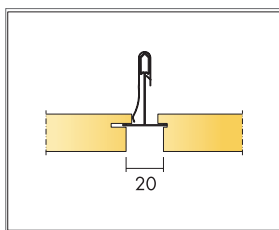
КОЛИЧЕСТВО ПО СПЕЦИФИКАЦИИ (НЕ ВКЛ. ОТХОДЫ)

	Размер, мм				
	600x300	600x600	1200x300	1200x600	1800x600
1 Focus Lp	5,6/м ²	2,8/м ²	2,8/м ²	1,4/м ²	0,95/м ²
2 Главная направляющая Connect T24 HD	3,3м/м ²	1,7м/м ²	3,3м/м ²	1,7м/м ²	1,7м/м ²
3 Поперечная направляющая Connect T24, L=150/300/600 мм	по требованию				
4 Профиль Connect Space bar 150, монтаж с шагом 1500 мм (макс. расстояние от стены 300 мм)	0,7м/м ²	0,7м/м ²	0,7м/м ²	0,7м/м ²	0,7м/м ²
5 Шпилька Connect Space bar, одна на каждое соединение профиля Space bar with с Главной направляющей	2,8/м ²	1,4/м ²	2,8/м ²	1,4/м ²	1,4/м ²
6 Пристенный кронштейн Connect, L=700 мм, для профиля Space bar	1 на каждый ряд Space Bar				
7 Пристенный кронштейн для Т-профиля	1/suspended row of Main runner				
8 Connect Absorber distance HD	11,1/м ² (2/панель)	5,6/м ² (2/панель)	5,6/м ² (2/панель)	2,8/м ² (2/панель)	1,9/м ² (2/панель)
9 Пристенная клипса Connect Wall spring	2 pcs/on every cut perimeter tile with only 1 supporting edge	2 pcs/on every cut perimeter tile with only 1 supporting edge	2 pcs/on every cut perimeter tile with only 1 supporting edge	2 pcs/on every cut perimeter tile with only 1 supporting edge	3pcs/on every cut perimeter tile with only 1 supporting edge
10 Регулируемый подвес Connect, монтаж с шагом 1200 мм (макс. расстояние от стены 600 мм)	0,7/м ²	0,7/м ²	0,7/м ²	0,7/м ²	0,7/м ²
11 Клипса подвеса Connect арт.1286	0,7/м ²	0,7/м ²	0,7/м ²	0,7/м ²	0,7/м ²
12 Пристенный уголок Connect арт.8116, монтаж с шагом 300 мм	по требованию				
Δ Мин. высота подвеса системы: 105 мм					
δ Мин. глубина демонтажа системы: 20 мм					

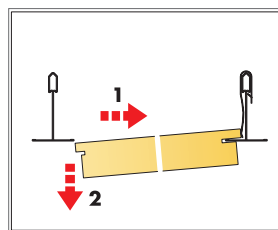
Для интеграции светильников в панели, используйте систему Connect Bridging



См. Количество по спецификации



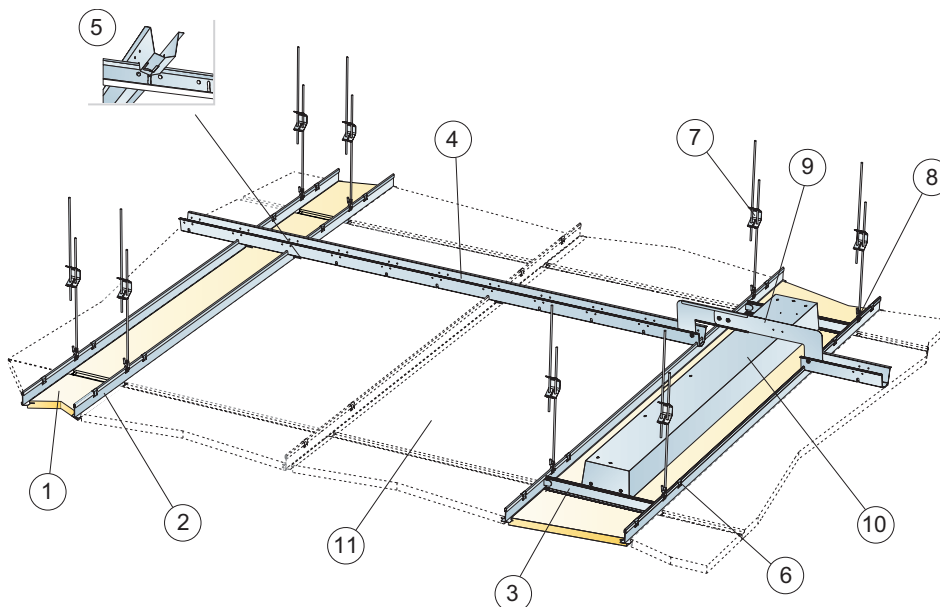
Расстояние между панелями Focus Lp



Демонтаж панелей

Размер, мм	Макс. возможная нагрузка [N]	Мин. несущая способность [N]
600x300	50	160
600x600	50	160
1200x300	50	160
1200x600	50	160
1800x600	50	160

Норма нагрузки/несущая способность

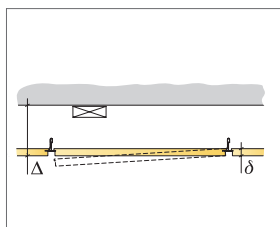


© Ecophon Group

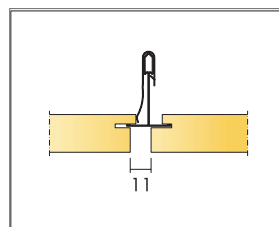
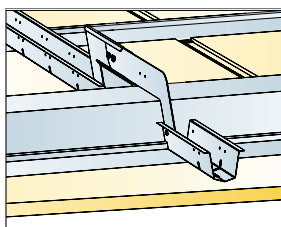
КОЛИЧЕСТВО ПО СПЕЦИФИКАЦИИ (НЕ ВКЛ. ОТХОДЫ)

		Размер, мм					
		600x150	600x300	600x600	1200x150	1200x300	1200x600
1	Техническая панель Focus Lp	11,1/м ²	5,6/м ²	2,8/м ²	5,6/м ²	2,8/м ²	1,4/м ²
2	Главная направляющая Connect T24 HD	6,7/м ²	3,3/м ²	1,7/м ²	6,7/м ²	3,3/м ²	1,7/м ²
3	Поперечная направляющая Connect T24, L=150/300/600 мм	по требованию					
4	Профиль Connect Space bar 150, монтаж с шагом 1500 мм (макс. расстояние от стены 300 мм)	0,7/м ²	0,7/м ²	0,7/м ²	0,7/м ²	0,7/м ²	0,7/м ²
5	Шпилька Connect Space bar winch, одна на каждое соединение профиля Space bar с Главной направляющей	8,9/м ²	4,4/м ²	2,2/м ²	8,9/м ²	4,4/м ²	2,2/м ²
6	Connect Absorber distance HD	22,2/м ² (2/панель)	11,1/м ² (2/панель)	5,6/м ² (2/панель)	11,1/м ² (2/панель)	5,6/м ² (2/панель)	2,8/м ² (2/панель)
7	Регулируемый подвес Connect (макс. расстояние от стены 600 мм)	5,6/м ²	2,8/м ²	1,4/м ²	5,6/м ²	2,8/м ²	1,4/м ²
8	Клипса подвеса Connect	5,6/м ²	2,8/м ²	1,4/м ²	5,6/м ²	2,8/м ²	1,4/м ²
9	Соединитель профиля Connect Spacebar	по требованию					
10	Корпус светильника Ecophon Line Lp						
11	Стандартная потолочная панель Focus Lp						
Δ Мин. высота подвеса системы: 105 мм							
δ Мин. глубина демонтажа системы: 20 мм							

Площадь в количестве по спецификации для монтажной схемы M279 означает площадь монтажа между двумя подвешенными Главными направляющими. Максимально можно установить только два ряда Технических панелей рядом друг с другом.



См. Количество по спецификации



Зазор между стандартной и технической панелями Focus Lp

Размер, мм	Макс. возможная нагрузка [N]	Мин. несущая способность [N]
600x150	50	160
600x300	50	160
600x600	50	160
1200x150	50	160
1200x300	50	160
1200x600	50	160

Норма нагрузки/несущая способность